

株式会社高本コーポレーション 御中

壁下貼材性能比較試験

平成 16 年 4 月 20 日

田島ルーフィング株式会社



平素は格別のお引き立てにあずかり、誠にありがとうございます。

さて、先般より御依頼のありました壁下貼材の性能比較試験について、以下のようにご報告させていただきます。

《ご依頼内容》

貴社外断熱システム「ウッドブリーズ外断熱工法」において、現在アスファルトフェルト 430 を外壁下貼材として設定している。性能・品質を確保するため、弊社壁下貼材三星ザ・フェルトⅡ、三星ダブルベストをご検討頂けることになり、これらの性能比較試験を行いました。

《試験体》

- (1) アスファルトフェルト430
- (2) 三星 ザ・フェルトⅡ
- (3) 三星 ダブルベスト

《試験項目》

- (1) 防水性（木ビス部の防水性）
- (2) 引裂強さ
- (3) 寸法安定性
- (4) 低温可撓性
- (5) 施工性

《試験方法》

(1) 防水性

支給された木ビスを試験体にねじ込み、水頭 10 mm で水を入れ 24 時間後の漏水の有無を調べた。(添付資料①参照)

(2) 引裂強さ

JIS A 6013 改質アスファルトルーフィングシートに準ずる。

(添付資料②参照)

(3) 寸法安定性

JIS A 6022 ストレッチアスファルトルーフィングフェルトに準ずる。

試験方法：60℃の加熱恒温器中の金網上に水平に 24 時間静置し、長さを測定する。次に 60℃の恒温水槽中に 24 時間浸漬した後、長さを測定する。これを、5 回繰り返し、各平均値の中の最大値を伸縮量とする。今回は最大値を基準長で割り、伸縮率とした。

(4) 低温可撓性

直径 5 mm の鋼棒に・180deg/2 秒の速さで巻き付け、折れ切れの発生しない限界温度を調べた。

(5) 施工性

冬期の施工時を想定し、-5℃の恒温室内で出入隅を施工して製品の硬さを調べた。

《試験結果》

		アスファルトフェルト 430	三星 ザ・フェルトⅡ	三星 ダブルベスト
*防水性 (木ビス部の防水性)		漏水なし	漏水なし	漏水なし
引裂強さ (N)	長手	3	16	18
	幅	3	18	24
寸法安定性 伸縮率 (%)	長手	-1.0	-0.7	-0.4
	幅	+2.4	+0.8	+0.2
低温可撓性 (限界温度 ℃)		-5	-5	-10
施工性 (冬期の剛性)		ややかたい	ややかたい	しなやか

*：添付写真参照

《まとめ》

- ・今回、防水性については、水頭 10 mm・24 時間後どの壁下貼材でも漏水は見られませんでした。

水頭 10 mmの根拠としては、貴社のウッドブリーズ外断熱工法は、施工後雨水が壁下貼材にまで到達するような壁構造ではない、画期的な壁面構造であると考えられたからです。

また、垂直面なので雨水は壁下貼材表面を流れるため、滞留して水圧がかかることがないので安全を見て水頭を 10 mmとしました。

では、どの下貼材も同じなのかというと、その他の試験結果では差が出ています。ドレージマットやウッドブリーズフォームが施工されるまでの期間で以下のような機能が下貼材には必要となり、壁下貼材の選定に役立ちます。

<防水性>

低温可撓性：冬期に出入隅施工時に壁下貼材が折れ切れる。

引裂強さ：壁下貼材施工時の破れたり、施工後次の材料が施工されるまでの間に風にあおられ破れる。

寸法安定性：乾燥して縮み、ステーブルの穴が大きくなる。

<収まり>

施工性：壁下貼材が硬いと出入隅の収まりが悪くなり、シワが発生する。

寸法安定性：壁下貼材が雨水を吸水し伸び、シワが発生する。

- ・これらのことから、貴社のウッドブリーズ外断熱工法にはアスファルトフェルト 430よりも三星ザ・フェルトⅡや三星ダブルベストを壁下貼材として推奨いたします。

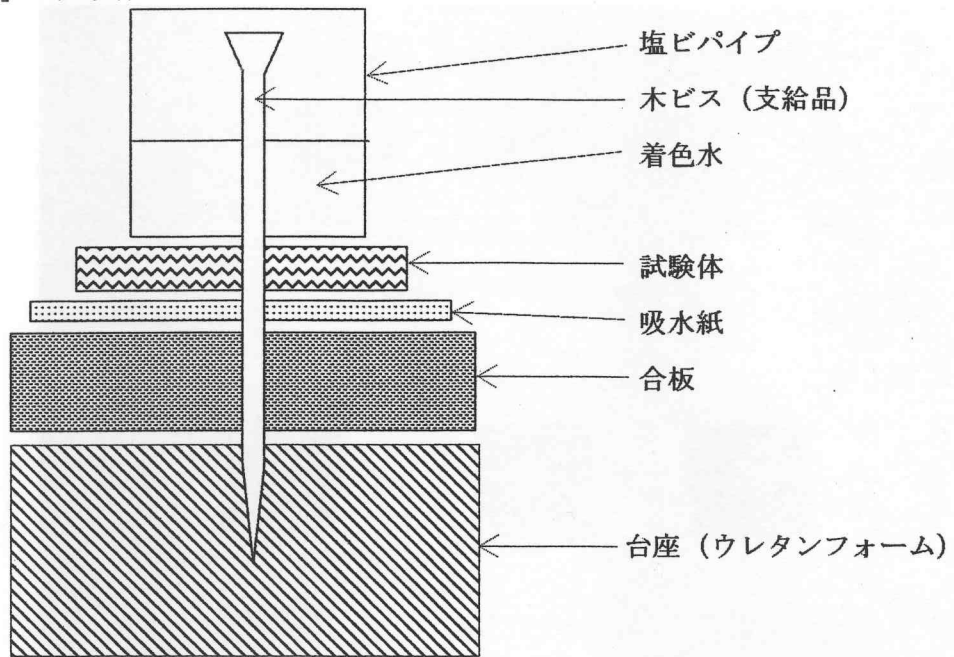
なお、ご依頼内容の中にシャワー試験とテープの併用の試験がありましたが、水頭での防水性試験の結果から、大変勝手ながら省略させて頂きました。

以上、大変遅くなりましたが、今後ともよろしく願いいたします

＜防水性試験＞

添付資料

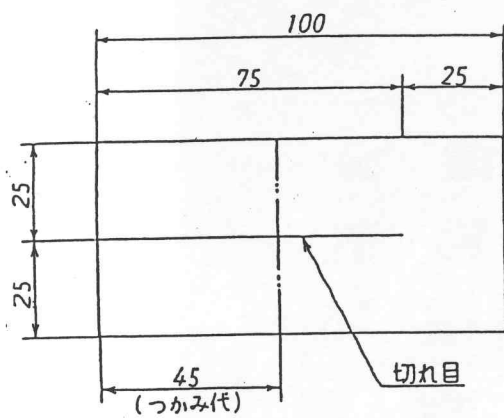
① 「防水性」＜試験体＞



② 「引裂強さ」＜試験体＞

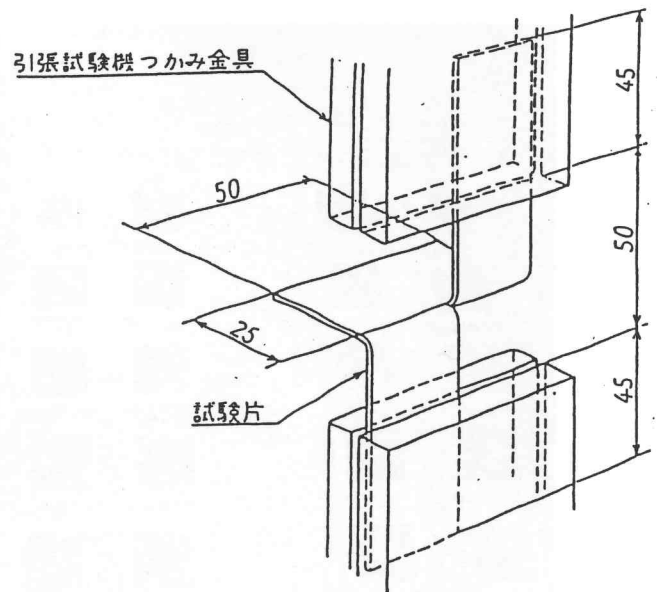
引裂試験片

単位 mm



引裂強さ試験方法

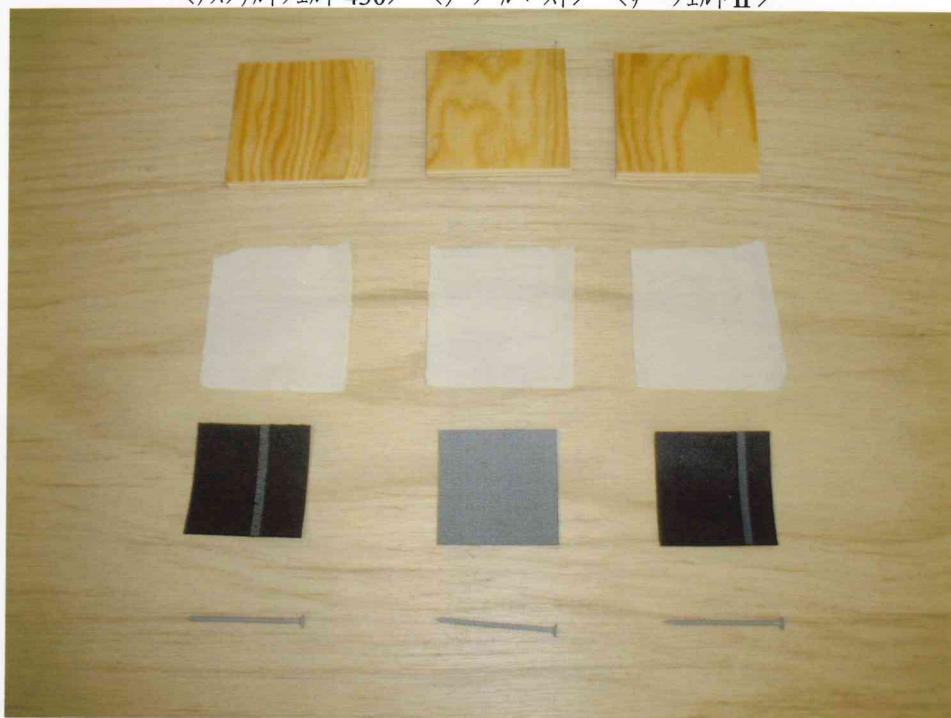
単位 mm



《防水性試験》

〈試験体〉

〈アスファルトフェルト 430〉 〈ダブルベスト〉 〈サ・フェルト II〉

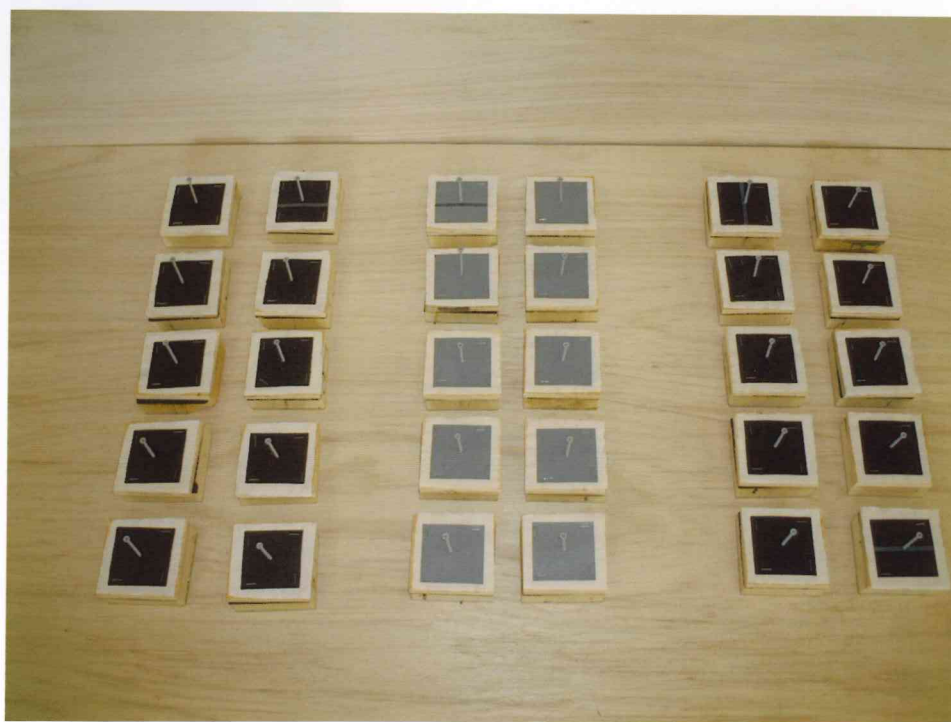


《木ビスねじ込み後》

〈アスファルトフェルト 430〉

〈ダブルベスト〉

〈サ・フェルト II〉

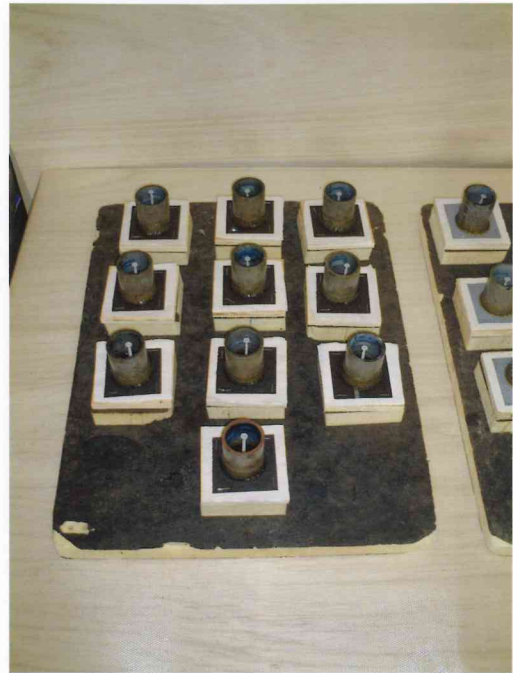


《注水 24 時間後》

〈ダブルベスト〉



〈アスファルトフェルト 430〉



〈ザ・フェルト II〉

